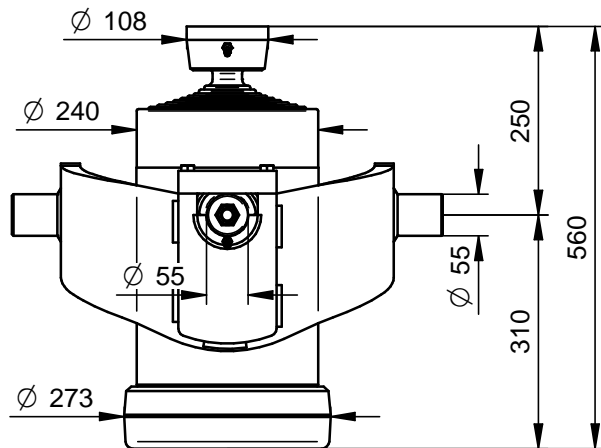
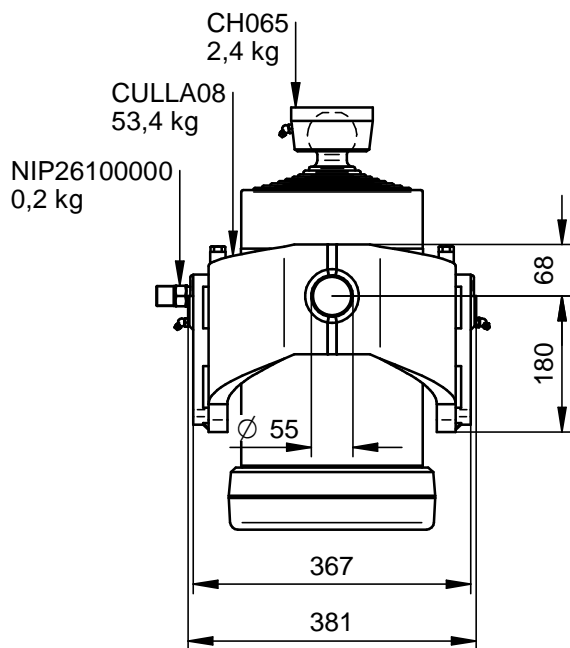


PORTATA MASSIMA A 180 Bars 20 Ton.

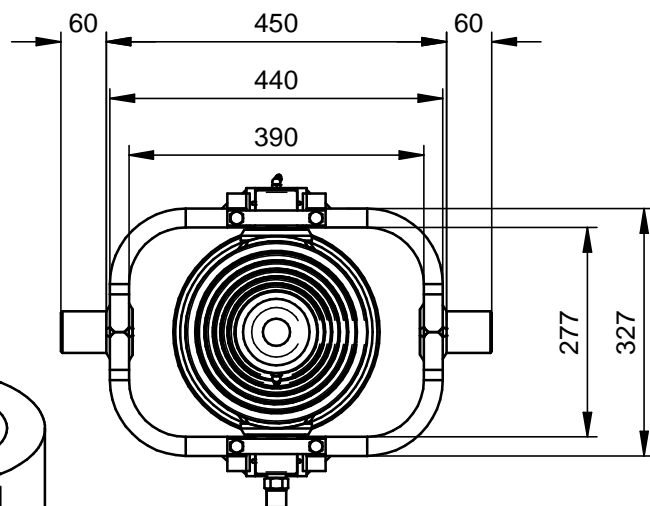
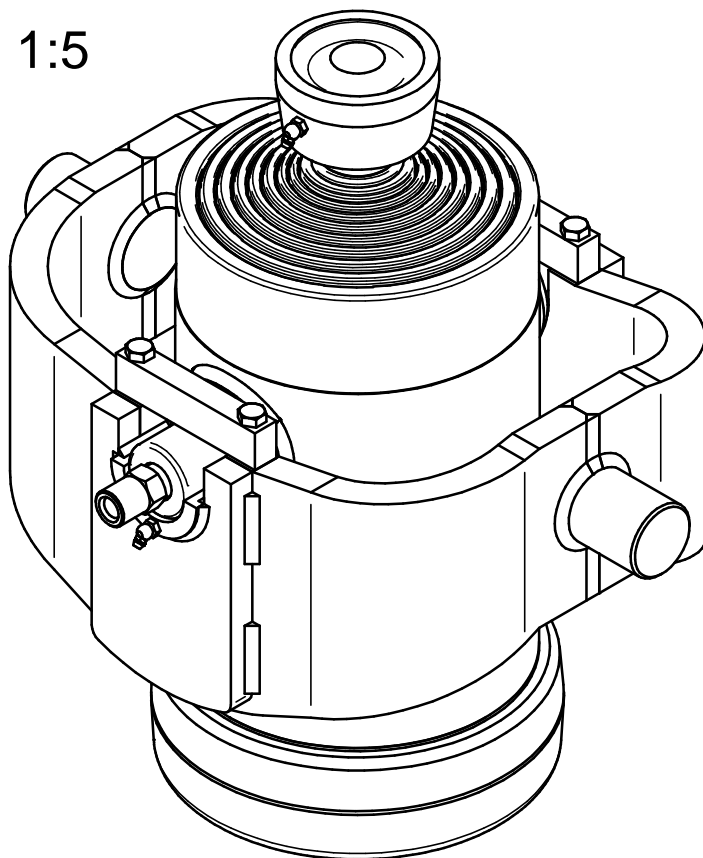


Questo disegno è proprietà della Di Natale - Bertelli S.p.A, ogni riproduzione e/o cessione, è vietata a norma di legge

Descrizione / Description:		DISEGNO		Rev
Cil. Telescopico 9x2945x240 Sfera Ø65		12889S		-
Corsa/Stroke mm: 2945	Press. Max. Bars: 200	CODICE		
Lunghezza/length mm: 420	Olio/Oil Lt.: 42,5	9013S		
Trattamento/Treatment : tenifer	SCALA 1:2,5	DATA 01/04/14	DATA 01/04/14	
Diametro sfilate: 61-76-91-107-126-145-165-187-210		DISEGNATO : Massimo	APPROVATO : Di Natale	
File: S:\Compressivi\12889S.dft				



1:5



Questo disegno è proprietà della Di Natale - Bertelli S.p.A, ogni riproduzione e/o cessione, è vietata a norma di legge

Descrizione / Description:

Cil. Telescopico 9x2945x240 Sfera Ø65

DISEGNO

12889S

Rev

-

Modifiche

Corsa/Stroke mm: 2945

Press. Max. Bars: 200

CODICE

9013S

Lunghezza/length mm: 420

Olio/Oil Lt.: 42,5

148,5 kg

DATA 01/04/14

DATA 01/04/14

Trattamento/Treatment : tenifer

SCALA 1:2,5

DISEGNATO :

Massimo

APPROVATO :

Di Natale

Diametro sfilate:

61-76-91-107-126-145-165-187-210



File: S:\Compressivi\12889S.dft