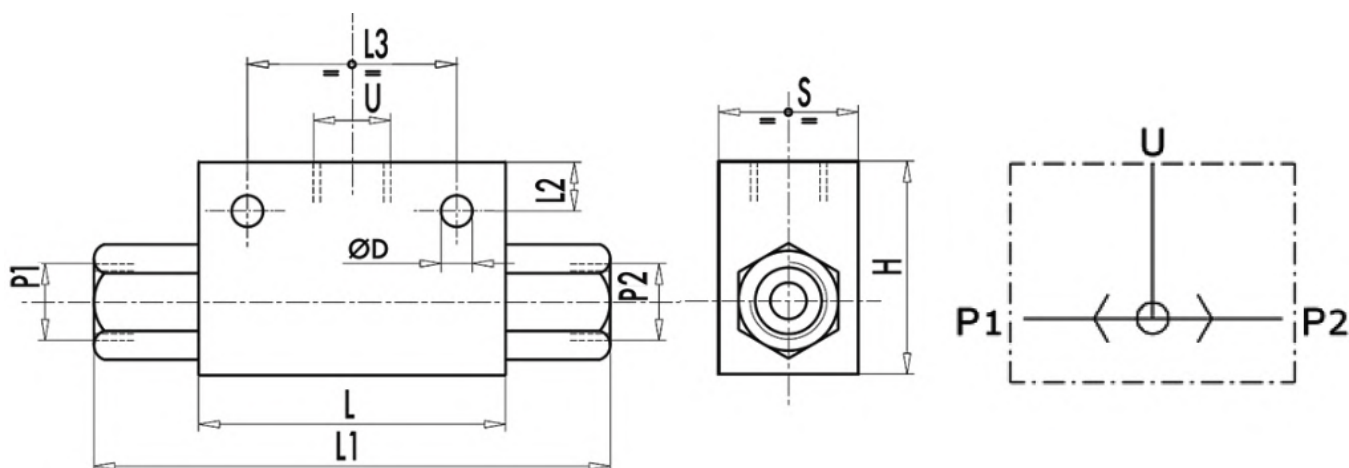


[mm]



Šifra / Code	100241	100242
Max. Pretok / Max flow [l/min]	30	45
Max. Tlak / Max. Pressure [bar]	250	250
Priključek P1, P2, U / Thread P1, P2, U ["]	1/4"	3/8"
Dolžina L / Length L [mm]	60	
Dolžina L1 / Length L1 [mm]	104	
Dolžina L2 / Length L2 [mm]	9	
Dolžina L3 / Length L3 [mm]	44	
Dolžina S / Length S [mm]	30	
Dolžina H / Length H [mm]	40	
Premer D / Diameter D [mm]	8,5	